

# Sprinter

Ergänzung zur Betriebsanleitung | Supplement to the Operating Instructions | Document annexe à la notice d'utilisation | Instrucciones de servicio suplementarias | Integrazione delle Istruzioni d'uso | Aditamento ao Manual do Condutor | Complemento do manual de operação | Aanvulling op de handleiding | Tillæg til instruktionsbogen | Tillägg till instruktionsbok | Täydennys käyttöohjekirjaan | Tillegg til instruksjonsboken | Συμπλήρωμα για τις Οδηγίες Χρήσης | İşletme talimatına eklemeler | Completare la instrucțiunile de exploatare | Kiegészítés a kezelési útmutatóhoz | Doplněk k návodu k obsluze | Uzupełnienie do instrukcji obsługi | Dopuna uputstva za rukovanje | Kasutusjuhendi täiendus | Lietošanas instrukcijas papildinājums | Naudojimo intrukcijos papildymas | Dopuna uputa za rad | Dodatek k navodilom za uporabo | Dodatok k návodu na obsluhu | 사용 설명서 부록 | Bổ sung Hướng dẫn sử dụng | Lampiran tambahan pada panduan pengoperasian | คู่มือการใช้งานเพิ่มเติม | Дополнение към ръководството за експлоатация | Доповнення до посібника з експлуатації | Дополнение к руководству по эксплуатации | השלמה לספר הרכב | تکملة لدليل التشغيل



9075846807

Bestellnummer T907 0282 76 Teilenummer 907 584 68 07 Ausgabe 2020-03

Mercedes-Benz



Redaktionsschluss 21.01.20

---

Deutsch .....	2
English (UK) .....	2
English (US) .....	2
Français .....	3
Español .....	3
Italiano .....	4
Português (Portugal) .....	4
Português (Brasil) .....	5
Nederlands .....	5
Dansk .....	6
Svenska .....	6
Suomi .....	7
Norsk .....	7
Ελληνικά .....	8
Türkçe .....	8
Română .....	9
Magyar .....	9
Čeština .....	10
Polski .....	10
Srpski .....	11
Eesti .....	11
Latviešu .....	12
Lietuvių k. ....	12
Hrvatski .....	13
Slovenščina .....	13
Slovenčina .....	14
한국어 .....	14
Tiếng Việt .....	15
Bahasa Indonesia .....	15
עברית .....	16
العربية .....	16
Български .....	17
Українська .....	17
Русский .....	17
עברית .....	19
العربية .....	19

## Deutsch

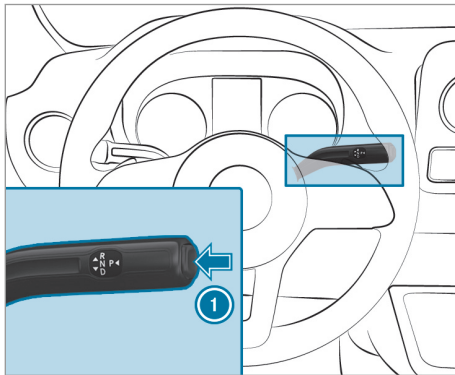
### Information zur Betriebsanleitung

Diese Ergänzung ist Bestandteil der gedruckten und der digitalen Betriebsanleitung Sprinter.

Sie ersetzt dort im Kapitel „Fahren und Parken“ - „Automatikgetriebe“ den Abschnitt „Parkstellung P einlegen“.

Bewahren Sie diese Ergänzung zusammen mit der Betriebsanleitung im Fahrzeug auf.

### Parkstellung P einlegen



- ▶ Die Taste ① drücken.  
Im Multifunktionsdisplay zeigt die Getriebe-  
stellungsanzeige auf **P**.

Wenn eine der folgenden Bedingungen erfüllt ist, wird die Parkstellung **P** automatisch eingelegt:

- Sie stellen den Motor in der Getriebebestellung **D** oder **R** ab.
- Sie öffnen im Stillstand oder bei sehr geringer Fahrgeschwindigkeit in der Getriebebestellung **D** oder **R** die Fahrertür.

## English (UK)

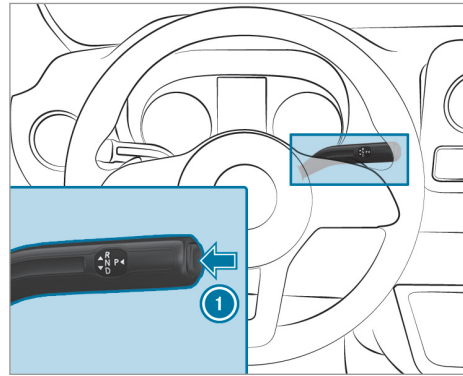
### Information on the Operating Instructions

This Supplement is part of the printed and Digital Sprinter Operating Instructions.

It replaces the "Engaging park position P" section in the chapter on "Driving and parking" - "Automatic transmission".

Keep this Supplement in the vehicle together with the Operating Instructions.

## Engaging park position P



- ▶ Press button ①.  
Transmission position display **P** is shown in the multifunction display.

Park position **P** is engaged automatically when one of the following conditions is met:

- you switch off the engine in transmission position **D** or **R**.
- you open the driver's door when the vehicle is stationary or when driving at a very low speed and in transmission position **D** or **R**.

## English (US)

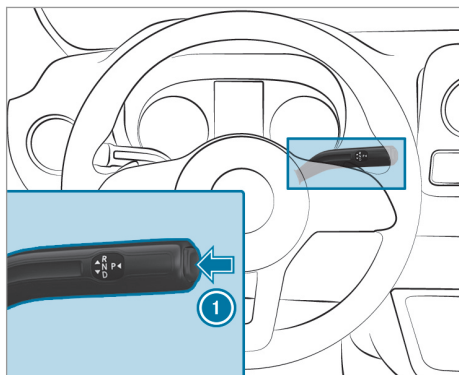
### Information on the Operating Instructions

This Supplement is part of the printed and Digital Sprinter Operating Instructions.

It replaces the "Engaging park position P" section in the chapter on "Driving and parking" - "Automatic transmission".

Keep this Supplement in the vehicle together with the Operating Instructions.

### Engaging park position P



- ▶ Press button ①. Transmission position display **P** is shown in the multifunction display.

Park position **P** is engaged automatically when one of the following conditions is met:

- You switch off the engine in transmission position **D** or **R**.
- You open the driver's door when the vehicle is stationary or when driving at a very low speed and in transmission position **D** or **R**.

### Français

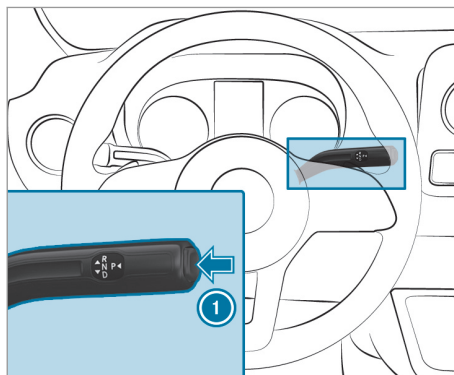
#### Information relative à la notice d'utilisation

Ce document annexe fait partie des versions imprimée et numérique de la notice d'utilisation du Sprinter.

Il remplace la section «Passage dans la position parking P» des chapitres «Conduite et stationnement» et «Boîte automatique».

Conservez ce document annexe avec la notice d'utilisation, à bord du véhicule.

### Passage dans la position parking P



- ▶ Appuyez sur la touche ①. L'affichage de la position de la boîte de vitesses sur l'écran multifonction indique **P**.

La boîte automatique passe automatiquement dans la position parking **P** si l'une des conditions suivantes est remplie:

- Vous arrêtez le moteur alors que la boîte de vitesses se trouve sur la position **D** ou **R**.
- Vous ouvrez la porte conducteur alors que le véhicule est immobilisé ou que vous roulez à très faible vitesse et que la boîte de vitesses se trouve sur la position **D** ou **R**.

### Español

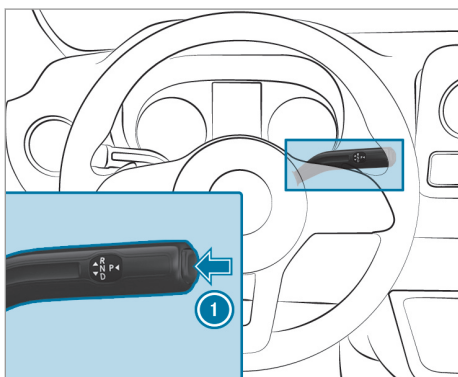
#### Información sobre las Instrucciones de servicio

Este suplemento forma parte de las Instrucciones de servicio impresas y digitales de la Sprinter.

Sustituye allí en el capítulo "Conducción y estacionamiento" - "cambio automático" la sección "Acoplamiento de la posición de estacionamiento P".

Conserve este suplemento en el vehículo junto a las instrucciones de servicio.

## Acoplamiento de la posición de aparcamiento P



- ▶ Pulse la tecla ①.  
En el visualizador multifunción se muestra la indicación de la posición del cambio **P**.

Si se cumple una de las siguientes condiciones, se acopla de forma automática la posición de aparcamiento **P**:

- Si apaga el motor en la posición del cambio **D** o **R**.
- Si abre la puerta del conductor al parar o con velocidad de marcha muy reducida en la posición del cambio **D** o **R**.

### Italiano

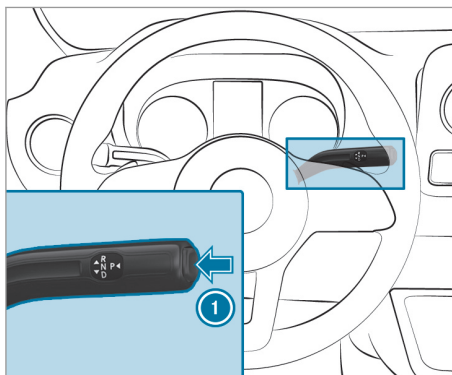
#### Informazioni sulle Istruzioni d'uso

La presente integrazione è parte integrante delle Istruzioni d'uso in versione cartacea e digitale dello Sprinter.

Sostituisce al capitolo "Marcia e parcheggio" - "Cambio automatico" il paragrafo "Inserimento della posizione di parcheggio P".

Conservare la presente integrazione insieme alle Istruzioni d'uso all'interno del veicolo.

## Inserimento della posizione di parcheggio P



- ▶ Premere il tasto ①.  
Sul display multifunzione l'indicazione della posizione del cambio visualizza la lettera **P**.  
Se una delle seguenti condizioni è soddisfatta, la posizione di parcheggio **P** viene inserita automaticamente:

- il motore viene spento con il cambio in posizione **D** o **R**
- a veicolo fermo o procedendo a velocità molto ridotta con il cambio in posizione **D** o **R** viene aperta la porta lato guida.

### Português (Portugal)

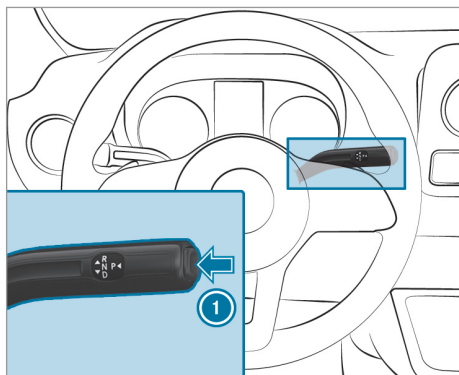
#### Informação sobre o Manual do Condutor

O presente aditamento é parte integrante do Manual do Condutor digital e impresso do Sprinter.

Ele substitui a secção "Engrenar a posição de estacionamento P" no capítulo "Condução e estacionamento" - "Caixa de velocidades automática".

Guarde este aditamento no veículo, juntamente com o Manual do Condutor.

## Engrenar a posição de estacionamento P



- ▶ Prima a tecla ①.

A indicação da posição da caixa de velocidades no display multifunções apresenta **P**.

A posição de estacionamento **P** é automaticamente engrenada se estiver preenchida uma das seguintes condições:

- O motor é desligado com a posição **D** ou **R** da caixa de velocidades.
- A porta do condutor é aberta com o veículo parado ou a uma velocidade de marcha muito baixa na posição **D** ou **R** da caixa de velocidades.

### Português (Brasil)

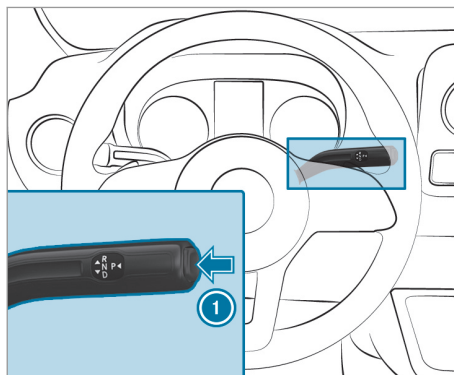
#### Informações sobre o manual de operação

Este complemento faz parte do manual de operação impresso e digital da Sprinter.

Nele é substituída a seção "Posição de estacionamento P" no capítulo "Direção e estacionamento" - "Transmissão automática".

Guarde este suplemento juntamente com o manual de operação no veículo.

## Engatar a posição de estacionamento P



- ▶ Pressione a tecla ①.

No display multifunção, a indicação da posição da transmissão indica **P**.

Se uma das seguintes condições for cumprida, a posição de estacionamento **P** é engatada automaticamente:

- Você desliga o motor na posição da transmissão **D** ou **R**.
- Você abre a porta do motorista, quando parado ou em uma velocidade muito baixa, na posição da transmissão **D** ou **R**.

### Nederlands

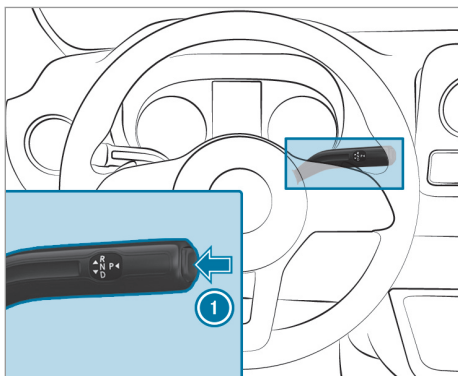
#### Informatie bij de handleiding

Dit supplement is onderdeel van de gedrukte handleiding en van de digitale handleiding van de Sprinter.

Het vervangt daarbij in het hoofdstuk "Rijden en parkeren" - "Automatische transmissie" het onderdeel "Parkeerstand P inschakelen".

Deze aanvulling samen met de handleiding in het voertuig bewaren.

## Parkeerstand P inschakelen



- ▶ De toets ❶ indrukken. Op het multifunctioneel display toont de transmissiestandaanduiding **P**.

Als aan een van de volgende voorwaarden is voldaan, wordt de parkeerstand **P** automatisch ingeschakeld:

- De motor wordt afgezet in de transmissiestand **D** of **R**.
- De chauffeursdeur wordt geopend als het voertuig stilstaat of met zeer geringe snelheid rijdt in de transmissiestand **D** of **R**.

### Dansk

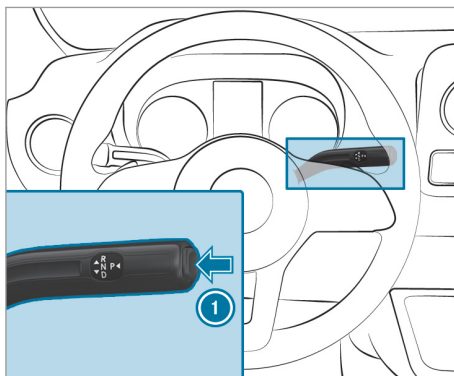
#### Oplysninger om instruktionsbogen

Dette supplement er en del af den trykte og digitale instruktionsbog til Sprinter.

Det erstatter afsnittet "Parkeringspositionarkeringsposition P" i kapitlet "Kørsel og parkering" - "Automatgear".

Opbevar dette tillæg i bilen sammen med instruktionsbogen.

## Skift til parkeringsposition P



- ▶ Tryk på knappen ❶. I multifunktionsdisplayet peger gearpositionsindikatoren på **P**.

Hvis en af de følgende betingelser er opfyldt, vælges parkeringspositionen **P** automatisk:

- Du standser motoren i gearpositionen **D** eller **R**.
- Du åbner førerdøren, mens køretøjet holder stille eller ved meget lav hastighed i gearpositionen **D** eller **R**.

### Svenska

#### Information om instruktionsboken

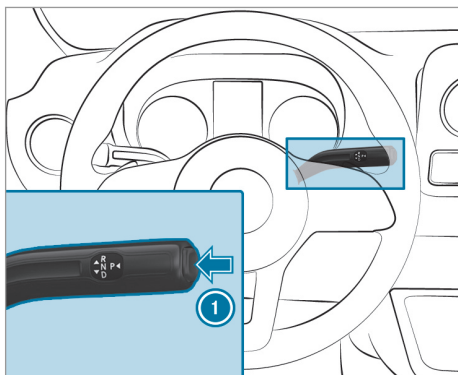
Detta tillägg är en del av den tryckta och digitala instruktionsboken för Sprinter.

Det ersätter där avsnittet "Lägga i parkeringsläge P" i kapitlet "Köra och parkera" - "Automatväxel".

Förvara detta tillägg i bilen tillsammans med instruktionsboken.



## Lägga i parkeringsläge P



- ▶ Tryck på knappen ①. Växelindikeringen på multifunktionsdisplayen visar **P**.

Om ett av följande villkor är uppfylla läggs parkeringsläge **P** i automatiskt:

- Du stänger av motorn i växelläge **D** eller **R**.
- Du öppnar förardörren när bilen står stilla eller körs i mycket låg hastighet när växelläge **D** eller **R** är ilagt.

## Suomi

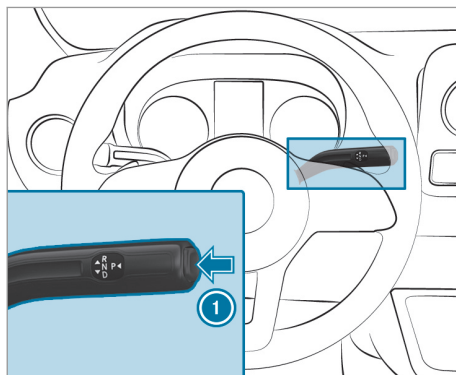
### Käyttöohjeeseen liittyvät tiedot

Tämä täydennys on osa Sprinterin painettua ja digitaalista käyttöohjekirjaa.

Se korvaa luvussa ”Ajaminen ja pysäköiminen” - ”Automaattivaihteisto” osan ”Pysäköintiasennon P kytkeminen”.

Säilytä tätä täydennystä autossa yhdessä käyttöohjekirjan kanssa.

## Pysäköintiasennon P kytkeminen



- ▶ Paina näppäintä ①. Monitorinäytön vaihteiston asennonäytössä näkyy **P**.

Kun yksi seuraavista ehtoista täyttyy, pysäköintiasento **P** kytkeytyy automaattisesti:

- Moottori sammutetaan vaihteiston asennossa **D** tai **R**.
- Kuljettajan ovi avataan pysähdyksissä tai erittäin alhaisessa ajonopeudessa vaihteiston asennossa **D** tai **R**.

## Norsk

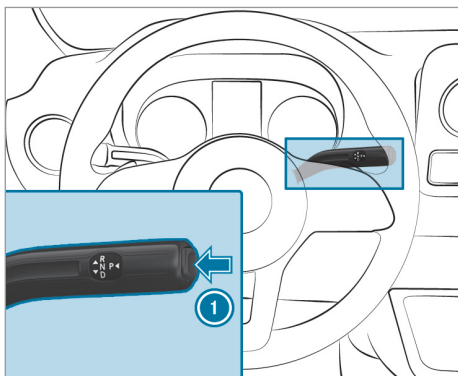
### Informasjon om instruksjonsboken

Dette tillegget er en del av den trykte og den digitale instruksjonsboken til Sprinter.

Det erstatter avsnittet "Legge inn parkeringsstilling P" i kapittelet "Kjøring og parkering" - "Automatgirkasse".

Oppbevar tillegget i kjøretøyet sammen med instruksjonsboken.

## Sette bilen i parkeringsstilling P



- ▶ Trykk på knappen ❶. Girtrinnindikatoren i multifunksjonsdisplayet viser **P**.

Hvis én av følgende betingelser er oppfylt, legges parkeringsstillingen **P** inn automatisk:

- Du stanser motoren i girstilling **D** eller **R**.
- Du åpner førerdøren når bilen står stille eller ved svært lav hastighet i girposisjon **D** eller **R**.

### Ελληνικά

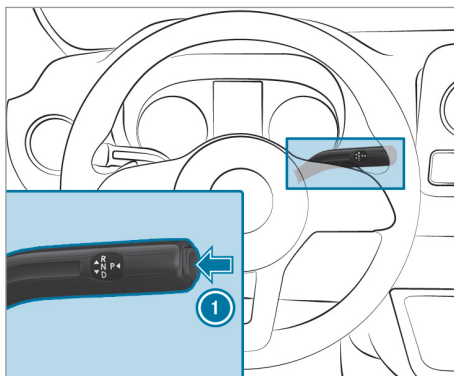
#### Πληροφορίες για τις Οδηγίες Χρήσης

Αυτές οι συμπληρωματικές οδηγίες αποτελούν αναπόσπαστο στοιχείο των έντυπων και των ψηφιακών οδηγιών χρήσης Sprinter.

Αντικαθιστά την ενότητα «Επιλογή θέσης στάθμευσης P» στο κεφάλαιο «Οδήγηση και στάθμευση» - «Αυτόματο κιβώτιο ταχυτήτων».

Να φυλάσσετε αυτές τις συμπληρωματικές οδηγίες μαζί με τις Οδηγίες Χρήσης εντός του οχήματος.

## Επιλογή θέσης στάθμευσης P



- ▶ Πατήστε το πλήκτρο ❶. Εμφανίζεται στην οθόνη πολυλειτουργικών ενδείξεων στην ένδειξη θέσης στο κιβώτιο ταχυτήτων η ένδειξη **P**.

Η θέση στάθμευσης **P** επιλέγεται αυτόματα αν πληρούται μία από τις παρακάτω προϋποθέσεις:

- Απενεργοποιείτε τον κινητήρα ενώ είναι επιλεγμένη η θέση **D** ή **R** στο κιβώτιο ταχυτήτων.
- Ενώ είστε ακινητοποιημένοι ή οδηγείτε με πολύ χαμηλή ταχύτητα και είναι επιλεγμένη η θέση **D** ή **R** στο κιβώτιο ταχυτήτων, ανοίγετε την πόρτα οδηγού.

### Türkçe

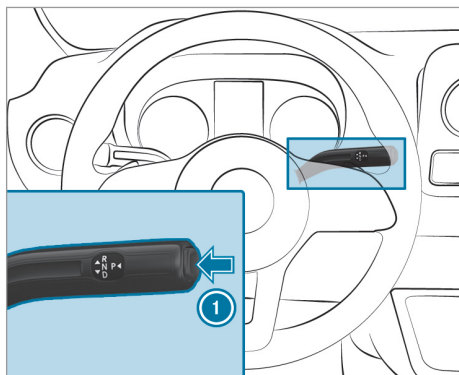
#### İşletme talimatı ile ilgili bilgi

Bu tamamlayıcı bilgiler, baskılı ve dijital Sprinter işletme talimatının bir parçasıdır.

Bu talimatta, "Aracın kullanılması ve park edilmesi" - "Otomatik şanzıman" başlığı altındaki "P park konumunun seçilmesi" bölümünün yerine geçer.

Bu tamamlayıcı bilgiler ekini, işletme talimatı ile birlikte araçta bulundurun.

## P park konumunun seçilmesi



- ▶ **1** tuşuna basın.  
Çok fonksiyonlu ekranda, şanzıman konumu göstergesi **P** gösterir.

Aşağıdaki koşullardan biri yerine getirildiğinde **P** park konumuna otomatik olarak getirilir:

- Motoru şanzıman konumuna getirdiğiniz **D** veya **R** kapattığınızda.
- Araç dururken veya çok düşük hızda şanzıman konumunu **D** veya **R** sürücü kapısını açtığınızda.

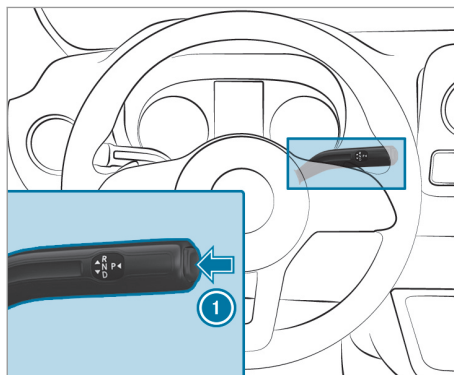
### Română

#### Informații referitoare la instrucțiunile de exploatare

Această completare face parte din instrucțiunile de exploatare tipărite și în format digital Sprinter. Înlocuiește în capitolul „Deplasare și parcare” - „Cutie de viteze automată” secțiunea „Cuplarea poziției de parcare P”.

Păstrați această completare împreună cu instrucțiunile de exploatare, în autovehicul.

## Cuplarea poziției de parcare P



- ▶ Apăsați tasta **1**.  
Afișajul poziției cutiei de viteze indică pe Display-ul multifuncțional **P**.

Dacă este îndeplinită una din următoarele condiții, este cuplată în mod automat poziția de parcare **P**:

- Opriti motorul în poziția **D** sau **R** a cutiei de viteze.
- Deschideți ușa șoferului când autovehiculul staționează sau când rulează cu o viteză foarte mică în poziția **D** sau **R** a cutiei de viteze.

### Magyar

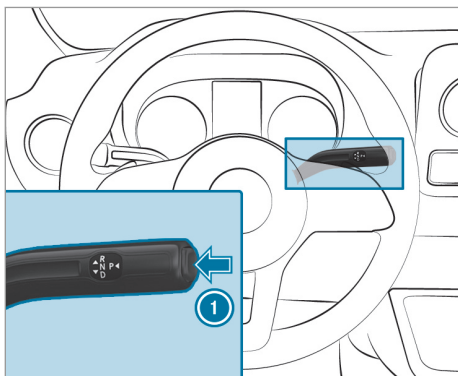
#### Információ a kezelési útmutatóhoz

Ez a kiegészítés a Sprinter nyomtatott és digitális kezelési útmutatójához tartozik.

Ott a „Vezetés és parkolás” - „Automatikus sebességváltó” fejezetben a „P parkolási állásba kapcsolás” szegmens helyébe lép.

Ezt a kiegészítést a kezelési útmutatóval együtt tartsa a gépkocsiban.

## P parkolási állásba kapcsolás



- ▶ Nyomja meg az ① gombot. A multifunkciós kijelzőn a sebességváltófokozat-kijelzés a **P** állást mutatja.

Ha az alábbi feltételek valamelyike teljesül, a sebességváltó automatikusan a **P** parkolási állásba kapcsol:

- a motort a **D** vagy az **R** sebességváltó állásban állítja le,
- a gépkocsi álló helyzetében vagy nagyon alacsony menetsebesség mellett, a sebességváltó **D** vagy **R** állásában kinyitja a vezetőajtót.

### Čeština

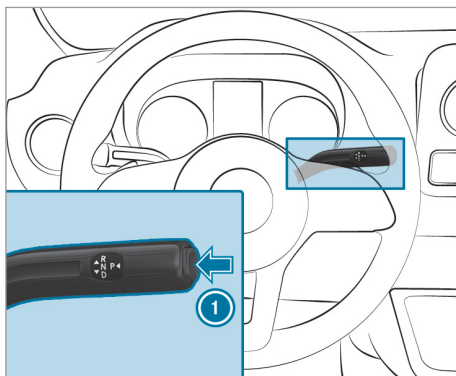
#### Informace k návodu k obsluze

Tento doplněk je součástí tištěného a digitálního návodu k obsluze vozidla Sprinter.

Nahrazuje v nich v kapitole „Jízda a parkování“ – „Automatická převodovka“ odstavec „Zařízení parkovací polohy P“.

Tento doplněk uchovávejte spolu s návodem k obsluze ve vozidle.

## Zařazení parkovací polohy P



- ▶ Stiskněte tlačítko ①. Na multifunkčním displeji se v ukazateli polohy převodovky zobrazí poloha **P**.

Při splnění některé z následujících podmínek se automaticky zařadí parkovací poloha **P**:

- Vypnete motor v poloze převodovky **D** nebo **R**.
- Ve stojícím vozidle nebo při velice nízké rychlosti jízdy v poloze převodovky **D** nebo **R** otevřete dveře řidiče.

### Polski

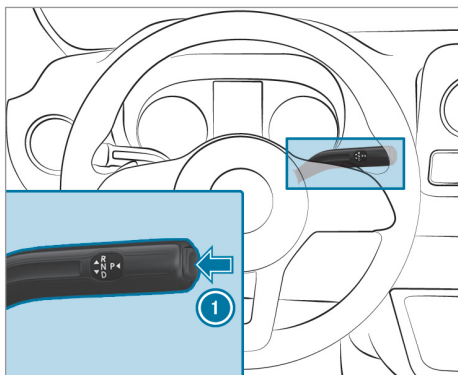
#### Informacja na temat instrukcji obsługi

Niniejsze uzupełnienie stanowi część drukowanej i cyfrowej instrukcji obsługi pojazdu Sprinter.

Zastępuje tam w rozdziale „Jazda i parkowanie“ – „Automatyczna skrzynia biegów“ sekcję „Włączenie położenia parkingowego P”

Należy przechowywać niniejsze uzupełnienie w pojeździe wraz z instrukcją obsługi.

## Włączanie położenia parkingowego P



- ▶ Nacisnąć przycisk ①.  
Na wyświetlaczu wielofunkcyjnym wskazanie przełożenia skrzyni biegów jest ustawione na **P**.

Jeśli jest spełniony jeden z następujących warunków, położenie parkingowe **P** jest włączane automatycznie:

- Kierowca parkuje pojazd w położeniu skrzyni biegów **D** lub **R**.
- Kierowca otworzy swoje drzwi podczas postoju lub przy bardzo niskiej prędkości w położeniu skrzyni biegów **D** lub **R**.

### Srpski

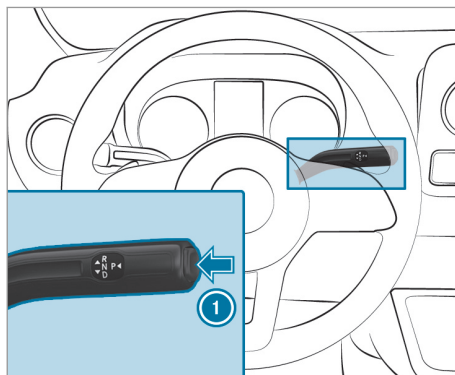
#### Informacija o uputstvu za rukovanje

Ova dopuna je sastavni deo štampanog i digitalnog uputstva za rukovanje za Sprinter.

U poglavlju „Vožnja i parkiranje“ - „Automatski menjač“ zamenjuje odeljak „Ubacivanje u parking položaj P“.

Čuvajte ovu dopunu u vozilu, zajedno sa uputstvom za rukovanje.

## Ubacivanje u parking položaj P



- ▶ Pritisnite taster ①.  
Pokazivač položaja menjača na višenamenskom displeju pokazuje na **P**.

Ako je jedan od sledećih uslova ispunjen, automatski se ubacuje u parking položaj **P**:

- Isključili ste motor u položaju menjača **D** ili **R**.
- Ako ste otvorili vrata vozača u stanju mirovanja ili pri veoma niskoj brzini vožnje u položaju menjača **D** ili **R**.

### Eesti

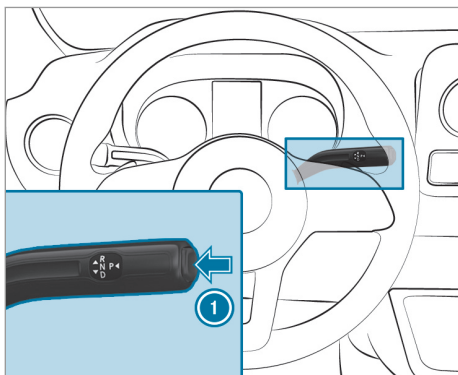
#### Teave kasutusjuhendi kohta

See lisajuhend on Sprinteri trükitud ja digitaalse kasutusjuhendi osa.

See asendab peatüki „Sõitmine ja parkimine“ - „Automaatkäigukast“ jaotist „Parkimisasendi P sisselülitamine“.

Hoidke seda lisa koos kasutusjuhendiga sõidukis.

### Parkimisasendi P sisselūlitamine



- ▶ Vajutage nuppu ①. Käiguasendi näit näitab mitmeotstarbelisel ekraanil asendit **P**.

Kui üks järgmistest tingimustest on täidetud, lülitub parkimisasend **P** automaatselt sisse:

- seiskate mootori käiguasendis **D** või **R**,
- avate seisval või väga aeglaselt sõitval sõidukil juhiukse, kui käiguasend on **D** või **R**.

#### Latviešu

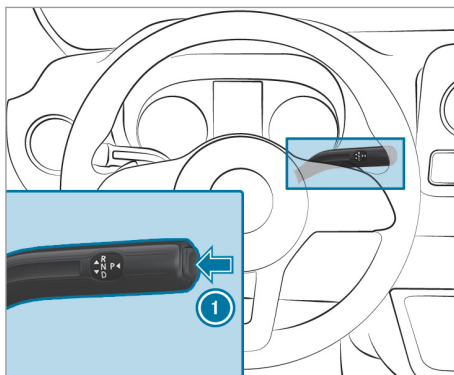
#### Informācija par lietošanas pamācību

Šis papildinājums ir Sprinter digitālās un drukātās lietošanas instrukcijas sastāvdaļa.

Tā nodaļā "Braušana un novietošana stāvēšanai" - "Automātiskā pārnesumkārbā" aizstāj sadaļu "Novietošana stāvvietā P".

Uzglabājiet šo papildinājumu kopā ar oriģinālo lietošanas pamācību automobili.

### Stāvēšanas pozīcijas P ieslēgšana



- ▶ Nospiediet taustiņu ①. Daudzfunkciju displejā pārnesumkārbas stāvokļa rādījums rāda **P**.

Ja ir izpildīts kāds no šiem nosacījumiem, stāvēšanas pozīcija **P** tiek ieslēgta automātiski:

- Jūs izslēdzat motoru, kad pārnesumkārbā atrodas pozīcijā **D** vai **R**.
- Jūs atverat vadītāja puses durvis, kad automobilis stāv vai arī brauc ļoti lēni, un pārnesumkārbā ir ieslēgta pozīcijā **D** vai **R**.

#### Lietuvių k.

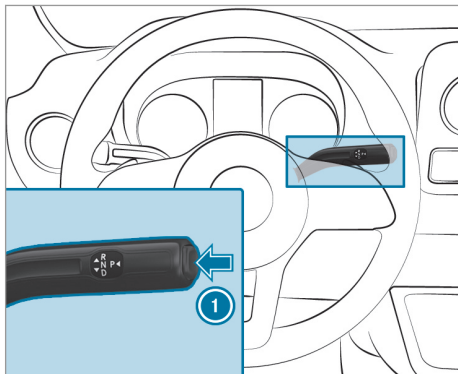
#### Informacija apie eksploatavimo instrukciją

Šis papildymas yra neatskiriama atspausdintos ir skaitmeninės Sprinter naudojimo instrukcijos dalis.

Jis pakeičia skyriuje „Važiavimas ir automobilio pastatymas“ - „Automatinė pavarų perjungimo dėžė“ segmentą „Automobilio pastatymo padėties P įjungimas“.

Šį papildymą laikykite kartu su eksploatavimo instrukcija savo transporto priemonėje.

## Automobilio pastatymo padėties P įjungimas



- ▶ Paspauskite mygtuką ①. Daugiafunkciame ekrane pavarų dėžės padėties rodmuo rodo **P**.

Jei įvykdyta viena šių sąlygų, automobilio pastatymo padėtis **P** įjungiama automatiškai:

- Variklį išjungiame pavarų dėžės padėtyje **D** arba **R**.
- Stovint arba esant labai mažam važiavimo greičiui, pavarų dėžės padėtyje **D** arba **R** atidarote vairuotojo duris.

### Hrvatski

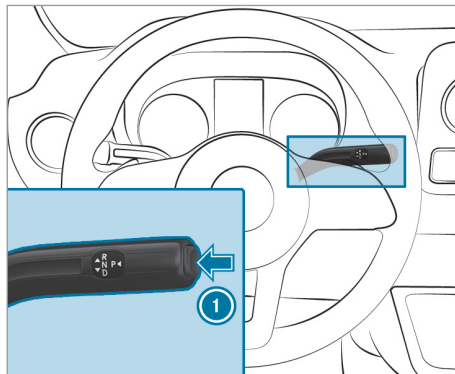
#### Informacije o uputama za rad

Ova dopuna sastavni je dio tiskanih i digitalnih uputa za rad za vozila Sprinter.

Ona zamjenjuje u poglavlju „Vožnja i parkiranje“ - „Automatski mjenjač“ odlomak „Ubacivanje u parkirni položaj P“.

Čuvajte ovu dopunu uputa u vozilu zajedno s uputama za rad.

## Ubacivanje u parkirni položaj P



- ▶ Pritisnite tipku ①. Na višenamjenskom se zaslonu na prikazu položaja mjenjača prikazuje **P**.  
Ako je ispunjen jedan od sljedećih uvjeta, automatski će se ubaciti u parkirni položaj **P**:

- Motor isključujete dok je mjenjač u položaju **D** ili **R**.
- Otvarate vozačeva vrata dok vozilo miruje ili pri vrlo maloj brzini u položaju mjenjača **D** ili **R**.

### Slovenščina

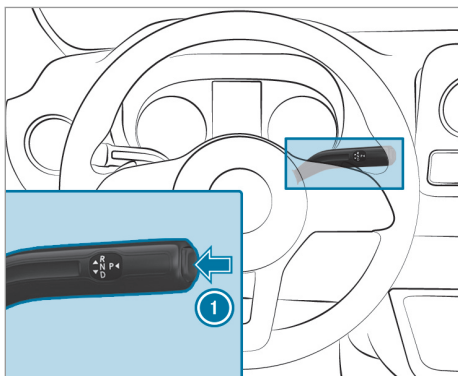
#### Informacije o navodilih za uporabo

Ta dodatek je sestavni del tiskanih in digitalnih navodil za uporabo vozila Sprinter.

V njih v poglavju »Vožnja in parkiranje« - »Samoedjni menjalnik« nadomešča razdelek »Vklop parkirnega položaja P«.

Ta dodatek shranite v vozilu skupaj z navodili za uporabo.

### Vklop parkirnega položaja P



- ▶ Pritisnite tipko ①.  
Prikaz položaja menjalnika na večnamenskem prikazovalniku kaže **P**.

Parkirni položaj **P** se samodejno vklopi, če je izpolnjen eden od naslednjih pogojev:

- Motor izklopite v položaju menjalnika **D** ali **R**.
- V mirovanju vozila ali pri zelo nizki hitrosti vožnje v položaju menjalnika **D** ali **R** odprete voznikova vrata.

### Slovenčina

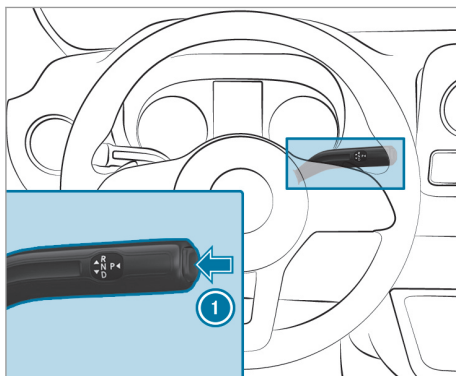
#### Informácie o návode na obsluhu

Tento doplnok je súčasťou vytlačeneho aj digitálneho návodu na obsluhu vozidiel Sprinter.

Nahrádza časť Zaradenie parkovacej polohy P v kapitole Jazdenie a parkovanie – Automatická prevodovka.

Tento doplnok spolu s návodom na obsluhu treba mať stále vo vozidle.

### Zaradenie parkovacej polohy P



- ▶ Stlačte tlačidlo ①.  
Ukazovateľ polohy prevodovky na multifunkčnom displeji ukazuje na **P**.

Ak je splnená jedna z nasledujúcich podmienok, automaticky sa zaradi parkovacia poloha **P**:

- Vypnete motor a prevodovka je v polohe **D** alebo **R**.
- Prevodovka je v polohe **D** alebo **R** a na stojacom vozidle alebo pri veľmi nízkej rýchlosti jazdy otvoríte dvere vodiča.

### 한국어

#### 사용 설명서 관련 정보

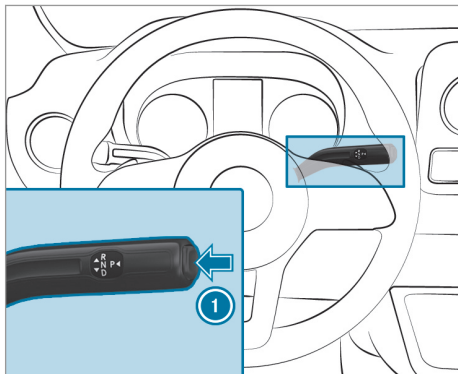
이 부록은 Sprinter 사용 설명서 책자 및 디지털 사용 설명서의 일부입니다.

이 부록은 사용 설명서의 "주행 및 주차" - "자동 변속기" 단원 중 "주차 위치 P로 변속" 편에 기재된 내용을 대체합니다.

이를 사용 설명서와 함께 차량 내에 보관하십시오.



### 주차 위치 P로 변속



▶ 버튼 ①을 누르십시오.  
다기능 디스플레이에 변속 레버가 **P** 위치로 표시됩니다.

다음 조건 중 하나가 충족되면 주차 위치 **P**로 자동 변속됩니다.

- 변속 레버가 **D** 또는 **R** 위치에 있을 때 엔진을 끈 경우
- 정지 상태 또는 매우 낮은 주행 속도에서 변속 레버가 **D** 또는 **R** 위치에 있을 때 운전석 도어를 연 경우

### Tiếng Việt

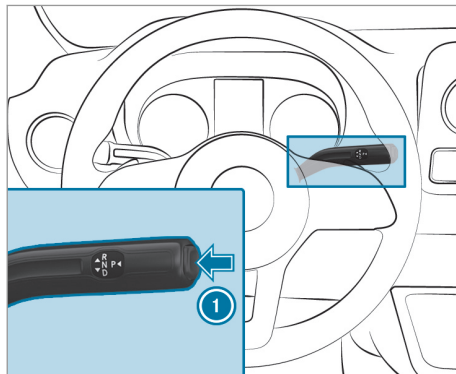
#### Thông tin về hướng dẫn sử dụng

Bổ sung này là một phần của hướng dẫn sử dụng Sprinter bản in và bản kỹ thuật số.

Nó thay thế phần „Gài số đậu xe P“ trong chương „Lái xe và đỗ xe“ - „Hộp số tự động“.

Bảo quản tài liệu bổ sung này cùng với Hướng dẫn sử dụng trên xe.

### Chọn số đậu xe P



▶ Nhấn nút ①.  
Vị trí cần số **P** hiện trên màn hình hiển thị đa chức năng.

Nếu một trong số các điều kiện sau đây được đáp ứng, số đậu xe **P** sẽ tự động được chọn:

- Bạn tắt động cơ ở vị trí số **D** hoặc **R**.
- Khi xe đứng yên hoặc đang lái với tốc độ rất thấp ở vị trí số **D** hoặc **R**, bạn hãy mở cửa xe ở bên phía người lái.

### Bahasa Indonesia

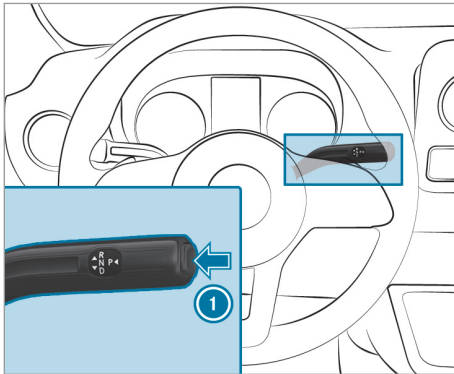
#### Informasi mengenai panduan pengoperasian

Penjelasan ini merupakan bagian dari panduan pengoperasian Sprinter versi cetak dan digital.

Penjelasan ini menggantikan "Transmisi otomatis" bagian "Memindahkan ke posisi parkir P" dalam bab "Berkendara dan memarkir".

Simpan penjelasan ini bersama dengan panduan pengoperasian dalam kendaraan.

## Memindahkan ke posisi parkir P



- ▶ Tekan tombol ①. Posisi transmisi **P** akan ditampilkan pada display multifungsi.

Transmisi akan berpindah secara otomatis ke posisi parkir **P** jika salah satu kondisi berikut terpenuhi:

- Mesin dimatikan dengan transmisi berada pada posisi **D** atau **R**.
- Pintu pengemudi dibuka pada saat kendaraan berhenti atau saat kendaraan melaju dengan kecepatan yang sangat rendah pada posisi transmisi **D** atau **R**.

### ภาษาไทย

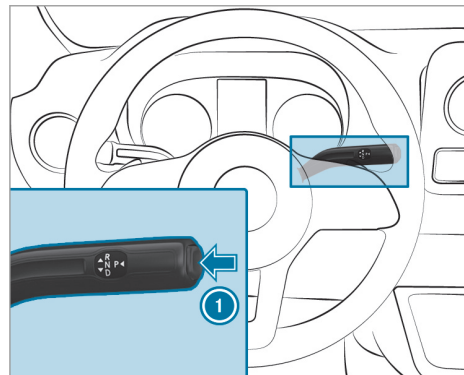
#### ข้อมูลเกี่ยวกับคู่มือการใช้งาน

ข้อมูลเพิ่มเติมนี้เป็นส่วนหนึ่งของคู่มือการใช้งานรถยนต์รุ่น Sprinter แบบพืชมัดและแบบดิจิทัล

โดยใช้แทนหัวข้อ "การเข้าเกียร์ตำแหน่งจอด P" ในบท "การขับขี่และการจอด" - "เกียร์อัตโนมัติ"

โปรดเก็บข้อมูลเพิ่มเติมฉบับนี้ไว้กับคู่มือการใช้งานในรถยนต์

## การเข้าเกียร์ตำแหน่งจอด P



- ▶ กดปุ่ม ①  
จอแสดงตำแหน่งเกียร์บนจอแสดงผลมัลติฟังก์ชันจะแสดงตำแหน่ง **P**

ระบบจะเปลี่ยนไปยังตำแหน่งจอด **P** โดยอัตโนมัติ เมื่อปฏิบัติตามเงื่อนไขข้อใดข้อหนึ่งดังต่อไปนี้:

- ดับเครื่องยนต์เมื่อเกียร์อยู่ในตำแหน่ง **D** หรือ **R**
- เปิดประตูคนขับในขณะที่รถยนต์หยุดนิ่งหรือขณะกำลังขับขี่ด้วยความเร็วต่ำมากในตำแหน่งเกียร์ **D** หรือ **R**

## Български

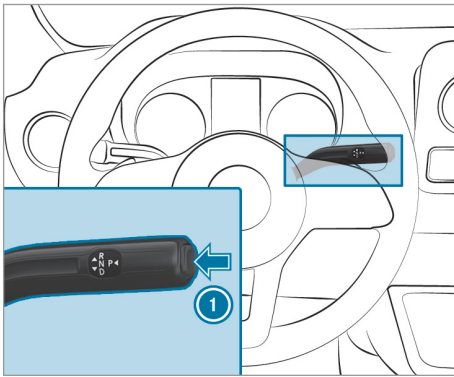
### Информация към ръководството за експлоатация

Това допълнение е част от печатното ръководство за експлоатация и от дигитално ръководство за експлоатация на Sprinter.

То заменя в тях в глава "Шофиране и паркиране" - "Автоматична предавателна кутия" раздел "Включване на позиция за паркиране".

Съхранявайте това допълнение в автомобила заедно с ръководството за експлоатация.

### Включване на позиция за паркиране P



- ▶ Натиснете бутон ①. Индикацията за позицията на предавателната кутия на мултифункционалния дисплей показва **P**.

Ако е изпълнено някое от следващите условия, позицията за паркиране **P** се включва автоматично:

- Изключвате двигателя в позиция на предавателната кутия **D** или **R**.
- Отваряте вратата на водача при спрял автомобил или при много ниска скорост на шофиране в позиция на предавателната кутия **D** или **R**.

## Українська

### Інформація щодо посібника з експлуатації

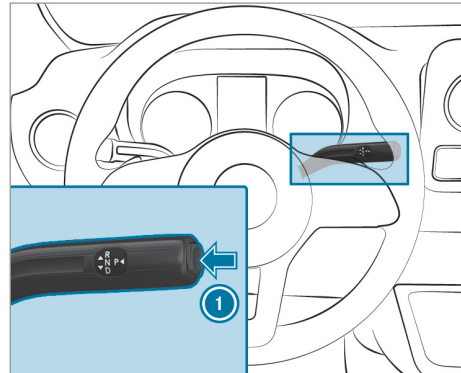
Це доповнення є складовою друкованого та цифрового посібника з експлуатації Sprinter.

Там воно замінює у розділі «Рух та паркування» - «Автоматичні коробки передач»

частину «Встановлення паркувального положення P». «

Зберігайте це доповнення разом з посібником з експлуатації у автомобілі.

### Встановлення паркувального положення P



- ▶ Натисніть кнопку ①. Індикація положення коробки передач на багатофункціональному дисплеї вказує на **P**.

Якщо виконано одну з зазначених нижче умов, паркувальне положення **P** встановлюється автоматично:

- Ви зупиняєте двигун у положенні коробки передач **D** або **R**.
- Якщо автомобіль зупинено, або якщо він рухається з дуже малою швидкістю, а коробку передач встановлено в положення **D** або **R**, якщо ви відкриваєте двері водія.

## Русский

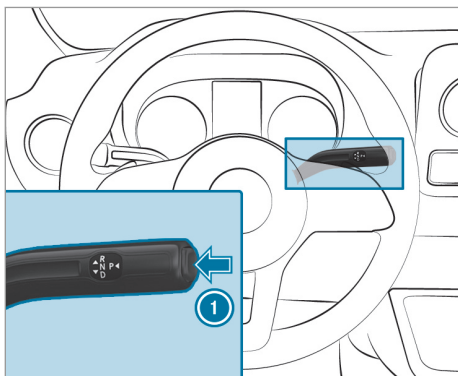
### Информация для руководства по эксплуатации

Данное дополнение является составной частью печатного и электронного руководства по эксплуатации модели Sprinter.

Оно заменяет раздел «Включение парковочного положения P» в главе «Движение и парковка – автоматическая коробка передач».

Храните это дополнение в автомобиле вместе с руководством по эксплуатации.

### Включение парковочного положения «Р»



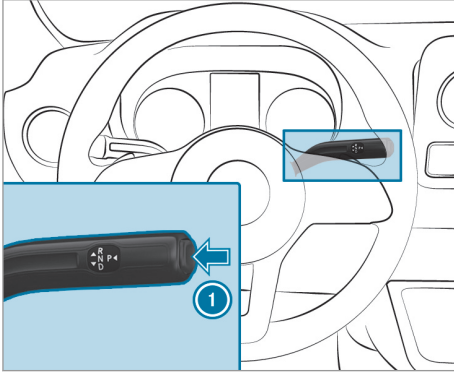
▶ Нажмите кнопку ①.

На multifункциональном дисплее появится индикация положения АКП **P**.

Если выполнено одно из следующих условий, парковочное положение **P** включится автоматически:

- Вы выключаете двигатель при положении АКП **D** или **R**.
- Вы открываете дверь водителя в остановленном или движущемся на небольшой скорости автомобиле при положении АКП **D** или **R**.

### تمشيق وضع صف السيارة P



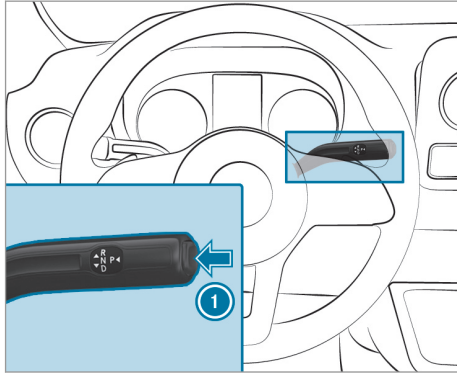
- أضغط الزر ① في وحدة العرض متعددة الوظائف يشير بيان وضع ناقل الحركة على **P**.  
 عندما تتوفر الشروط التالية، يتم تمشيق وضع صف السيارة **P** أوتوماتيكياً:
- عندما تقوم بإيقاف المحرك في وضع ناقل الحركة **D** أو **R**.
  - تقوم بفتح باب السائق أثناء توقف السيارة أو في سرعة منخفضة للغاية في وضع ناقل الحركة **D** أو **R**.

### عبرية

#### מידע על ספר הרכב

תוספת זו מהווה חלק ממספר הרכב המודפס והדיגיטלי של דגם Sprinter.  
 הוא משלים שם בחלק „נסיעה וחנייה” - „תיבת הילוכים אוטומטית” את סעיף „שילוב מצב החנייה P”.  
 שמור את החוברת המשלימה הזו יחד עם ספר הרכב בתוך הרכב.

#### P שילוב למצב חנייה



- לחץ על הלחצן ① בצג הרב-תכליתי מופיע חייווי מצב תיבת ההילוכים על **P**.  
 כאשר אחד התנאים הבאים מתמלא, מצב החנייה **P** ישולב אוטומטית:
- אתה מדומם את המנוע במצב תיבת ההילוכים **D** או **R**.
  - פתחת את דלת הנהג כאשר הרכב עומד במקום או במהירות נהיגה נמוכה מאוד במצב תיבת ההילוכים **D** או **R**.

### العربية

#### معلومات بخصوص دليل التشغيل

يعتبر هذا الملحق جزءاً لا يتجزء من دليل التشغيل المطبوع والرقمي لسيارة Sprinter.  
 هذا يكمل هناك في الفصل „التقادة وصف السيارة” - „ناقل الحركة الأوتوماتيكي” الفصل „تمشيق وضع صف السيارة P”.  
 احتفظ بهذه التكملة مع دليل التشغيل في السيارة.

